



Руководство по эксплуатации

ВОЗДУШНЫЙ ОТОПИТЕЛЬ САЛОНА

AERO COMFORT

2D 12/24в. (2кВт)

4D 12/24в. (4кВт)



2019 г.

Основные технические характеристики отопителей приведены с допуском $\pm 10\%$, полученные при температуре 20°C и номинальном напряжении.

Наименование параметров	Модель	
	Aero Comfort 2D	Aero Comfort 4D
Номинальное напряжение питания, В	12/24в	
Вид топлива	- дизельное топливо по ГОСТ 305 в зависимости от температуры окружающего воздуха	
Теплопроизводительность:		
max, кВт	2,5	4,5
min, кВт	0,5	1
Количество нагреваемого воздуха:		
max, м ³ /ч	90	140
min, м ³ /ч	36	70
Расход топлива на режимах:		
max, л/час	0,22	0,42
min, л/час	0,06	0,14
Потребляемая мощность на режимах:		
max, Вт	30	30
min, Вт	8	8
Вес отопителя (кг)	2,9	4,3

Техника безопасности

* Монтаж отопителя и его составных частей должен производиться специализированными организациями, в виду сложности изделия содержащего в своем составе: горелке, в которой сгорает топливо, теплообменник, обеспечивающий передачу тепла в результате сгорания топлива, топливный насос, воздушный нагнетатель, блок управления, управляющий работой отопителя по программе, датчики температуры и т. п.

* Отопитель разрешается применять только для целей, указанных в настоящем руководстве по эксплуатации.

* Запрещается прокладывать топливопровод внутри салона, кабины автомобиля или АТС.

* Автомобиль, оборудованный отопителем, должен иметь огнетушитель.

ГАРАНТИЙНЫЙ ТАЛОН WARRANTY CARD

Vin:

Изделие, Серийный номер Product serial number	
Дата изготовления /Date of manufacture	

Сведения о продаже/ Sale information

Дата продажи / Sale date	
Адрес, телефон фирмы продавца/ Address, phone company seller	
Исправное изделие в полном комплекте с руководством по эксплуатации получил. С условиями гарантии ознакомлен.	
Подпись и ФИО покупателя	Печать фирмы продавца

Сведения о монтаже / Installing date

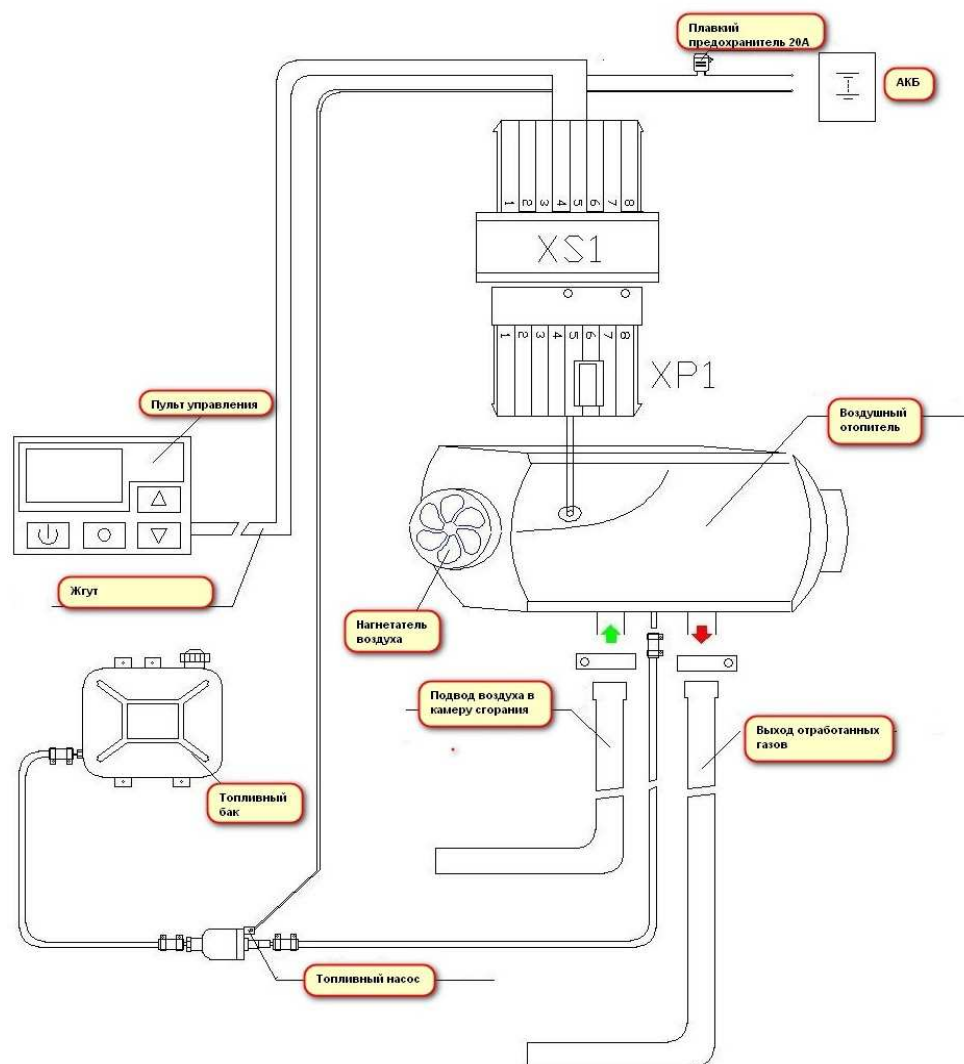
Дата монтажа / Date of installation	
Автомобиль / Model of car	
Фирма установщик / Company installer	
Претензий к монтажу и качеству изделия не имею.	
Подпись и ФИО покупателя	Печать фирмы продавца

Сведения о ремонтах / Repairs data

Дата / Date	Вид ремонта / Type of repair

Исполнитель:

несоблюдения правил, монтажа, эксплуатации, хранения и транспортировки, предусмотренных настоящим руководством; - монтажа, ремонта или наладки отопителя, если они произведены лицами и организациями, неуполномоченными изготовителем на производство монтажа и гарантийного ремонта; - использование отопителя не по назначению.



- * Отопитель запрещается применять в местах, где могут образовываться и скапливаться легковоспламеняемые пары и газы или большое количество пыли.
- * Учитывая опасность отравления выхлопными газами при работающем отопителе, нельзя пользоваться отопителем при стоянке автотранспорта в закрытых помещениях (гараже, мастерских и т. п).
- * При заправке автомобиля топливом отопитель должен быть выключен.
- * При проведении электросварочных работ на автомобиле или ремонтных работ на отопителе необходимо отключить его от аккумуляторной батареи.
- * При монтаже и демонтаже отопителя должны соблюдаться меры безопасности, предусмотренные правилами проведения работ с электрической сетью и топливной системой автомобиля.
- * Запрещается подключение отопителя к электрической цепи автомобиля при работающем двигателе и отсутствии аккумуляторной батареи.
- * Запрещается отключение эл. питания отопителя до окончания цикла продувки.
- * Запрещается подсоединять и отсоединять разъемы отопителя при включенном электропитании отопителя
- * После выключения отопителя повторное включение должно быть не ранее, чем через 5-10 секунд.
- * В целях безопасности эксплуатации отопителя после двух подряд неудачных запусков необходимо обратиться в сервисную службу для выявления и устранения неисправности.
- * При появлении неисправностей в работе отопителя необходимо обращаться в специализированные ремонтные организации, уполномоченные заводом-изготовителем.
- * При несоблюдении вышеперечисленных требований потребитель лишается прав на гарантийное обслуживание отопителя.

Описание устройства и работы отопителя Aero Comfort

Отопитель работает независимо от автомобильного двигателя.

Питание отопителя электроэнергией осуществляется от автотранспортного средства. Подача топлива в отопитель осуществляется из топливного бака входящего в комплектацию отопителя (в зависимости от комплектации **Aero Comfort** поставляется с топливным баком либо без топливного бака, либо с топливозаборником)

Отопитель является автономным нагревательным устройством, которое содержит:

- нагреватель;
- топливный насос для подачи топлива в камеру сгорания;
- топливный бак;
- устройство пуска и индикации на панель автомобиля
- жгуты проводов для соединения элементов отопителя и для соединения с аккумуляторной батареей.

Принцип действия отопителя основан на разогреве воздуха, принудительно вентилируемого через теплообменную систему отопителя.

В качестве источника тепла используются газы от сгорания топливной смеси в камере сгорания. Полученное тепло нагревает стенки теплообменника, который с внешней стороны обдувается воздухом. Проходя через ребра теплообменника, воздух нагревается и поступает в салон автомобиля или помещение АТС.

При включении отопителя осуществляется тестирование и контроль работоспособности элементов отопителя: индикатора пламени; датчика перегрева; электромотора нагнетателя воздуха; свечи; топливного насоса и их электроцепей. При исправном состоянии начинается процесс розжига.

По заданной программе происходит предварительная продувка камеры сгорания и разогрев до необходимой температуры свечи накаливания. Затем подается топливо и воздух. В камере сгорания начинается процесс горения. После образования стабильного горения происходит отключение свечи накаливания. Контроль пламени осуществляется индикатором пламени. Всеми процессами при работе отопителя управляет блок управления.

Транспортировка и хранение

Отопители безопасны при транспортировке и могут транспортироваться любыми транспортными средствами в том числе воздушным и железнодорожным транспортом, обеспечивающими защиту упакованных изделий от атмосферных осадков и климатических факторов согласно условиям 5 ГОСТ 15150-69, а от механических воздействий по категории С ГОСТ 23216 -78.

Условия транспортирования и хранения отопителя в части климатических факторов должны соответствовать условиям хранения 5 ГОСТ 15150-69.

Гарантийные обязательства

Гарантийный срок эксплуатации отопителей составляет 24 месяца с момента установки оборудования на автотранспортное средство. При условии если монтаж отопителя был произведен лицами и организациями уполномоченные производителем, а так же соблюдения потребителем правил эксплуатации, транспортировки и хранения, предусмотренных настоящим руководством. Гарантийный срок на запасные части, замененные по гарантии, действует до окончания гарантийного срока.

При отсутствии штампа организации с указанием даты продажи гарантийный срок исчисляется с даты изготовления отопителя.

В течение гарантийного срока неисправности, возникающие по вине изготовителя устраняются персоналом уполномоченных автосервисных организаций с поставкой требуемых запасных частей за счёт изготовителя.

Изготовитель не принимает претензии на некомплектность и механические повреждения после его продажи.

Настоящая гарантия не распространяется на дефекты, возникшие в результате:

- форс-мажорных обстоятельств - удара молнии, пожара, затопления, наводнения, недопустимых колебаний напряжения, ДТП;
- нарушения работы электрооборудования автомобиля.
- Самостоятельного ремонта
- Отказа работы отопителя по причине загрязнения камеры сгорания или топливного насоса.

Гарантия не распространяется на расходные материалы (прокладки, плавкие вставки, жгуты, сетки), а так же чистку камер сгорания от сажи. Замена камер сгорания по гарантии производится только при наличии конструктивного недостатка, произведенного изготовителем.

Надежная работа отопителя зависит от качества и вида топлива, которое должно применяться в зависимости от температуры окружающей среды. Рекомендуемые виды топлива для отопителя работающего на дизельном топливе приведены в таблице.

Температура окружающей среды, °С	Вид топлива или смеси
Выше 0	Топливо дизельное Л-0,2-40 или Л-0262ГОСТ 305-82
От 0 до минус 5	Топливо дизельное З-0,2 минус 45 ГОСТ 30582
От минус 5 до минус 20	Смесь дизельного топлива З-0,2 минус 45 ГОСТ305-82 (85%) с бензином ГОСТ Р 5110597 (15%)
Ниже минус 20	Топливо дизельное А-0,4 ГОСТ305-82 или смесь дизельного топлива З-0,2 минус 45 ГОСТ 305-82 (85%) с бензином ГОСТ Р 51105-97 (15%)

При несвоевременном переходе на зимнее топливо может произойти запарафинивание фильтра в топливном насосе, что приводит к не запуску отопителя или к отключению его во время работы.

Для устранения возникшей неисправности необходимо:

- * заменить топливо в топливном баке на топливо в соответствии температуре окружающей среды;
- * Регулярно контролировать степень зарядки аккумуляторной батареи.
- * Рекомендуется при длительной стоянке или хранении автомобиля отключать отопитель от источника питания (аккумулятора) во избежание его разрядки (ток потребления отопителя в нерабочем состоянии (30 + 40) мА).

Блок управления осуществляет контроль за температурой теплообменника в нагревателе и при превышении установленного значения температуры прекращает процесс горения.

Кроме того, имеется возможность выключить отопитель в любой момент времени.

При подаче команды на выключение отопителя прекращается подача топлива и производится вентиляция камеры сгорания воздухом.

Особенности автоматического управления работой отопителя в аварийных и нестандартных ситуациях:

- если по каким-либо причинам не произошёл запуск отопителя, то процесс запуска автоматически повторится. После 2-х неудачных попыток происходит выключение отопителя;
- если во время работы отопителя горение прекратится, то отопитель выключится и включится режим вентиляции на время не более 5 минут для продувки камеры сгорания и теплообменника;
- при перегреве отопителя (например, закрыто входное или выходное отверстие в нагревателе) происходит автоматическое выключение отопителя с последующей вентиляцией камеры сгорания и теплообменника;
- при падении напряжения ниже 10,5 В (20 В) или его повышении свыше 16 В (30В) происходит выключение отопителя. В скобках указаны значения для отопителя работающего при номинальном напряжении 24 В
- при аварийном выключении отопителя на пульте управления высвечивается код неисправности.

При всех неисправностях, возникших во время эксплуатации необходимо обращаться в ремонтную мастерскую.

Блок управления отопителя (БУ)

БУ обеспечивает управление отопителем совместно с пультом управления. БУ выполняет следующие функции:

- начальную диагностику (проверку исправности) узлов отопителя при запуске;
- диагностику узлов отопителя во время всей работы;
- включение и выключение отопителя по команде с пульта управления;
- контроль над установленным режимом отопителя;
- управление процессом горения;
- автоматическое включение режима вентиляции после окончания процесса горения;
- автоматическое выключение отопителя при неисправностях

Назначение пульта управления

Пульт предназначен для:

- запуска и остановки отопителя в ручном режиме (на неограниченное время);
- выбора режима работы – «по мощности» или « по температуре»;
- индикации работы и параметров – «по мощности» или « по температуре»;
- индикация напряжения бортовой сети автомобиля при выключенном состоянии;
- индикации текущей температуры
- индикации кода неисправности при отказах в работе отопителя.
- индикация режима работы «вентиляция»
- выбор режима «ручной «М», «автомат «А» и «фургон «F»



Возможные неисправности при эксплуатации отопителя и их устранения.

Неисправности, которые могут быть устранены собственными силами.
Если отопитель после включения не запускается, то необходимо:

- проверить наличие топлива в баке и в топливопроводе после топливного насоса;
- проверить предохранители 20 А;
- проверить надежность соединений контактов в разъемах и в колодках предохранителей (возможно окисление контактов);

КОД НЕИСПРАВНОСТИ	ОПИСАНИЕ НЕИСПРАВНОСТИ	КОММЕНТАРИИ УСТРАНЕНИЕ НЕИСПРАВНОСТЕЙ
01	Перегрев теплообменника	Проверить входной и выходной патрубков нагревателя на предмет свободного входа и выхода нагреваемого воздуха.
02	Нет запуска	Проверить подачу топлива (осмотреть топливопровод). Проверить систему подвода воздуха для сгорания и газоотводящий трубопровод.
03	Прерывание пламени	Проверить герметичность топливопровода , герметичность штуцера на топливном насосе. Проверить воздухозаборник и газоотводящий трубопровод.
04	Свеча накаливания	Обратиться к специалистам
05	Нагнетатель воздуха	Обратиться к специалистам
06	Датчик перегрева	Обратиться к специалистам
07	Топливный насос	Обратиться к специалистам
08	Высокое напряжение	Проверить батарею, регулятор напряжения и подводящую электропроводку. Напряжение между + и – должно быть не выше 30В(для изделия 12В изделия – не выше 16В)
09	Низкое напряжение	Проверить батарею, регулятор напряжения и подводящую электропроводку. Напряжение между + и – должно быть не ниже 20В(для изделия 12В изделия – не ниже 10В)
10	Нет связи с блоком управления	Проверить соединительные провода, разъёмы

Проверка отопителя после монтажа

Убедиться, что при монтаже обеспечены:

- Герметичность топливной системы;
- Надежность крепления соединения электрических разъемов, жгутов и приборов отопителя

Установить предохранители 20А на жгуте питания.

Заполнить топливную магистраль топливом (путем одновременного нажатия и удерживания 2ух клавиш регулировки мощности/температуры) . После заполнения топливной системы необходимо проверить герметичность топливопроводов.

Включить отопитель и проверить его работоспособность на минимальном и максимальном режимах.

Процесс запуска начинается с продувки камеры сгорания. После продувки начинается процесс розжига и выход на установленный режим. Выключить отопитель. При выключении отопителя прекращается подача топлива и производится вентиляция камеры сгорания и теплообменника.



Комплексная проверка

После проведения монтажных работ и подключения пульта к нагревателю производится его опробование в работе следующим образом:



- на пульте устанавливается режим работы отопителя;
- проверяются запуск и остановка отопителя;
- проверяется отключение отопителя при искусственно созданной неисправности (снимается разъем с топливного насоса во время работы), при этом пульт должен показать код неисправности.

Внимание!



- При первом запуске отопителя после монтажа желательно заполнить топливопроводную магистраль топливом до входного штуцера нагревателя. Запуск отопителя произвести несколько раз до заполнения топливной магистрали.
- Необходимо помнить, что если отопитель не запустился после включения, то блок управления повторит запуск отопителя в автоматическом режиме. Если отопитель не запустится, после двух попыток то на пульте высветится код неисправности



Для запуска отопителя нажимаем и удерживаем клавишу  включения и выключения отопителя. После включения отопителя нажимаем клавишу  выбираем

- режим ручной «**по мощности**» на дисплее пульта высветится индикатор , буква «М»
- режим автомат «**по температуре датчика пульта**» на дисплее пульта высветится индикатор буква «А»
- режим фургон «**по температуре датчика отопителя**» на дисплее пульта высветится индикатор буква «F»

Режим работы отопителя «**ПО МОЩНОСТИ**» предназначен для максимально быстрого обогрева помещения либо салона автомобиля. Он имеет 4 ступени режима работы. В этом режиме отопитель постоянно работает на установленном значении мощности. Клавишами  и  выбираем ступень режима работы.

Режим работы отопителя «**ПО ТЕМПЕРАТУРЕ ДАТЧИКА ПУЛЬТА**» предназначен для нагрева помещения до требуемой температуры отопитель сбавляет обороты при этом происходит снижение теплопроизводительности при уменьшении разницы между требуемой температурой и температурой в помещении (отопитель не выключается)

Клавишами  и  задаём нужную для Вас температуру.

Режим работы «**ПО ТЕМПЕРАТУРЕ ДАТЧИКА ОТОПИТЕЛЯ**» предназначен для поддержания в помещении, фургоне требуемой температуры. После достижения требуемой температуры прекращает обогрев помещения (отопитель не выключается). Клавишами  и  задаём нужную для Вас температуру.

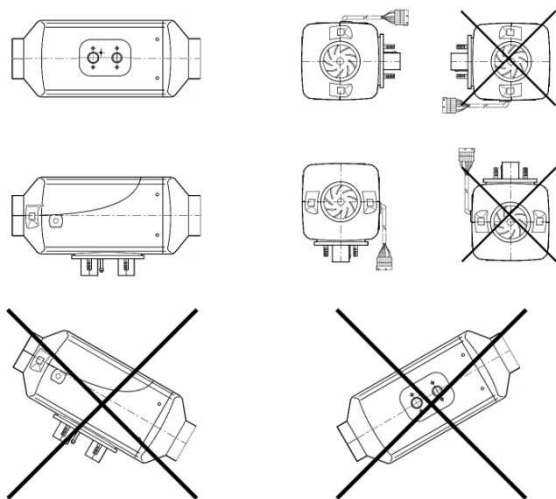
Требования к монтажу узлов и агрегатов отопителя

Монтаж отопителя производить с учётом допустимых рабочих положений в соответствии с рис. внутри помещения или кабины автомобиля. На рис. показаны два крайних монтажных положения нагревателя. Входное отверстие нагревателя должно располагаться таким образом, чтобы в обычных рабочих условиях не могли подсасываться выхлопные газы двигателя автомобиля и отопителя. Расстояние от стенок, перегородок до торца входного отверстия нагревателя должно быть не менее 50 мм (см. рис.). При монтаже и эксплуатации нагревателя необходимо предусмотреть защиту от попадания посторонних предметов во входное и выходное отверстия.

Монтаж нагревателя проводить с учетом доступности демонтажа нагревателя, что приведет в конечном итоге к быстрому техническому обслуживанию.

ВНИМАНИЕ!!!

Надежная работа отопителя зависит от правильного монтажа нагревателя. Нагреватель должен устанавливаться горизонтально согласно рис



Монтаж воздухозаборника. Воздух, необходимый для горения, не должен всасываться из салона или кабины и багажного отделения автомобиля. Всасывающее отверстие патрубка монтировать в положении, исключающем засорение или попадание туда снега и обеспечивающем свободный сток попавшей в него воды. Входное отверстие воздухозаборника запрещается располагать против набегающего воздушного потока при движении автомобиля.

Рекомендации

- Если отопитель после включения не запускается, то необходимо убедиться в наличии топлива в баке, в заряженности аккумуляторной батареи, в надежности соединения разъемов отопителя и в исправности предохранителей 20А.
- Для обеспечения надежной работы отопителя необходимо включать его один раз в месяц на 5-10 минут, в том числе и в теплый период года, если отопитель не эксплуатируется. Данная операция необходима для удаления образующихся вязких пленочных отложений на подвижных частях топливного насоса. Не выполнение данной операции может привести к отказу работы отопителя.

Габаритные и установочные размеры воздушного отопителя.

РИС 1. ВОЗДУШНЫЙ ОТОПИТЕЛЬ AERO COMFORT 2D

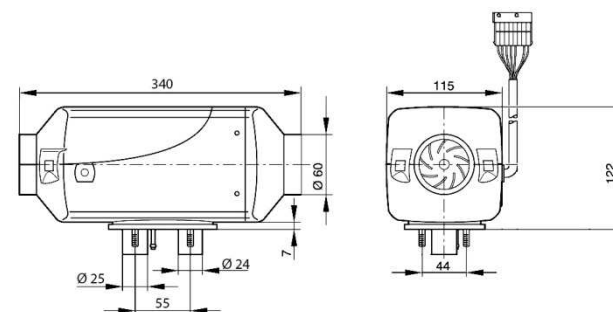


РИС 2. ВОЗДУШНЫЙ ОТОПИТЕЛЬ AERO COMFORT 4D

